



ColorPlus在线色度计 增强型紫外光和色度测量



用途

- DOC测量（UV吸收法）
- Hazen色度测量
- 去除微量污染物的测量

应用行业

- 饮用水处理
- 废水处理
- 各种工业的过程水

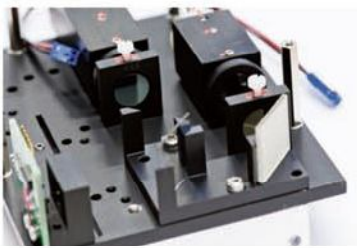
特点

- 在线测量DOC（UV吸收法）和色度（Hazen）在一台仪表中实现
- 窗口脏污的光学补偿
- 具有高稳定性的双光束测量
- 流通池易于清洗，不需工具
- 校准单元可快速和简单地验证
- 附加光源实现浊度补偿（可选）

ColorPlus 在线色度计

增强型紫外光和色度测量

带给用户切实利益的创新



多参数配置

最多可有三个光源，允许同时测量 DOC (UV吸光法) 和色度 (Hazen)

以及浊度补偿:

- 两个参数测量在一台仪表内
- 测出的是真实色度
- DOC (UV吸收法) 测量不受浊度影响



流通池和带固定螺丝的盖子

流通池的盖子打开不需专用工具:

- 清洗流通池工作简单化
- 清洗省时省力



补偿玻璃

流通池脏污采用测量流通池内部补偿玻璃的方法:

- 降低流通池脏污的影响
- 保证稳定和精确的测量
- 当流通池需清洗时提醒使用者



校准单元

用于检查仪表，基于参考滤光器的校准单元易于插入:

- 校准单元包含基本配置和检测高吸收率
- 可有检查不同测量点的校准单元



智能控制系统

SICON控制单元采用先进的触摸屏技术和彩色显示器:

- 可显示数值、图、报警和状态信息
- 内部数据记录器存储和调看32天的测量数据

技术数据

在线色度计:

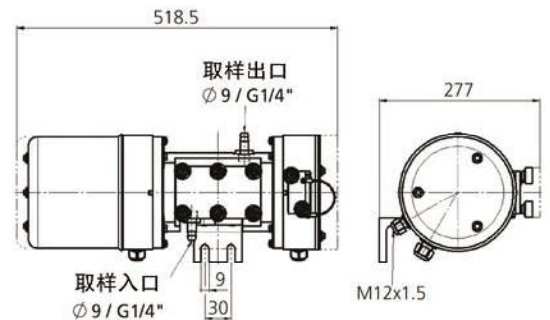
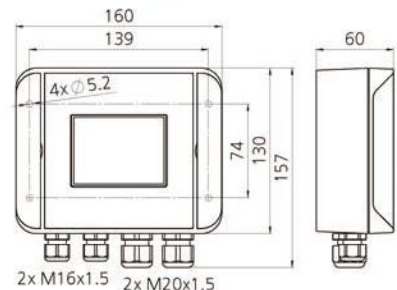
测量原理:	吸光法
UV灯波长:	254、313、365、436、546nm
LED灯波长:	365、380-700nm
测量量程:	0 - 3 E 0 - 60 E/m 0 - 420Hazen (390nm时) 0.001E
分辨率:	8个, 任意组态
测量范围:	E、E/m、Hazen、GOST
单位:	-20 .. +50 °C
环境温度:	不锈钢304/1.4301
外壳材料:	IP 65
防护等级:	4.3kg
重量:	

流通池:

材料:	PVC 100mm/50mm
窗口材料:	硼硅酸盐 (VIS)、石英 (UV)
密封:	EPDM
取样温度:	0 - 50 °C
取样压力:	600kPa (6bar)
取样流量:	0.5 - 1 l/min
连接:	入口/出口: Ø 9mm

SICON控制单元:

电源:	9 .. 30VDC
功耗, 最大:	8W
显示:	1/4 VGA 3.5"
操作方式:	触摸屏
环境温度:	-10 .. +50 °C
环境湿度:	0 .. 100%RH
防护等级:	IP 66
输出:	4 x 0/4 .. 20mA, 隔离 7 x 数字
输入:	5 x 数字, 自由组态
数字接口:	以太网、Modbus TCP、microSD卡
可选模块 (最多2个):	Profibus DP、Modbus RTU、HART 4 x 0/4 .. 20mA输出, 隔离 4 x 0/4 .. 20mA输入



SIGRIST产品中国总代理:

南行仪器有限公司
北京市南行中仪器仪表有限公司
 北京市海淀区双泉堡125号竹溪园D2-2-501
 邮编: 100192
 电话: 010-62941622
 传真: 010-62954334
 网站: www.nanhangchina.com

SIGRIST
 PROCESS-PHOTOMETER

SIGRIST-PHOTOMETER AG
 Hofurlistrasse 1 · CH-6373 Ennetbürgen
 Tel. +41 41 624 54 54 Fax +41 41 624 54 55
www.photometer.com



photometer.com/f8f0